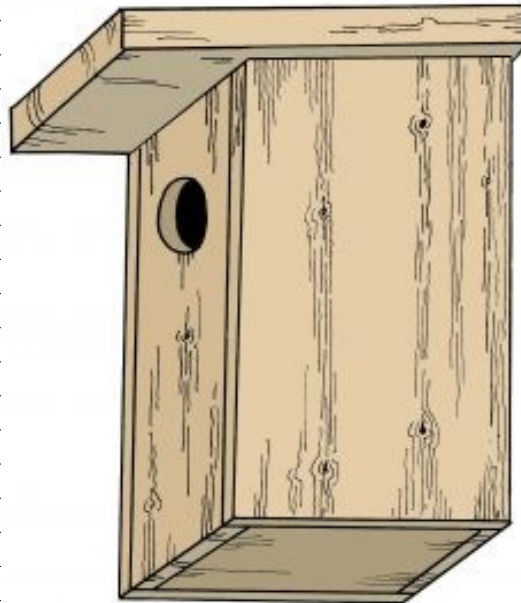
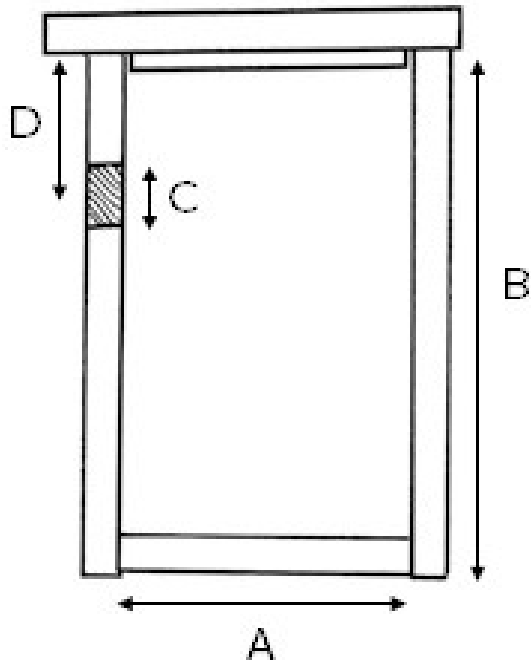
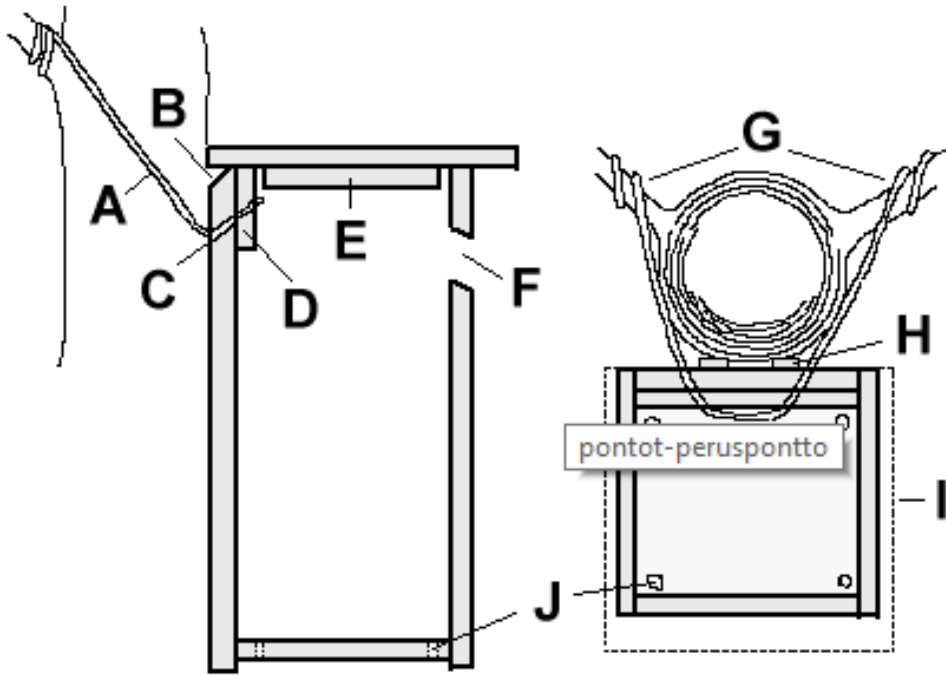


Tavallisin pönttömalli.

Laji	A	B	C	D	Muuta huomioitavaa
sinitiainen, kuusitiainen	10	25	2,8	7	
hömötiainen, töyhtötiainen	10	25	2,8	7	Pönttö kannattaa täyttää sahanpurulla, lahopuulla tms.
kirjosieppo, talitiainen, lapi	10–12	30	3,2	8	
leppälintu	12–15	28	7	8	
kottarainen, käenpiika	12–15	35	4,6	8	
tervapääsky	12–15	35	4,6	8	Laudan on oltava erityisen karkeaa.
					Pohjalle laitetaan vähintään 5 cm sahanpurua, turvetta tms.
varpuspöllö	15–18	60	4,6	20	Etuseinän on oltava vähintään 5 cm paksu.
					Pohjalle laitetaan vähintään 5 cm sahanpurua, turvetta tms.
hempipöllö	18–20	50	8,5	10	Pohjalle laitetaan vähintään 5 cm sahanpurua, turvetta tms.
lehtopöllö	26	60	13	13	Pohjalle laitetaan vähintään 5 cm sahanpurua, turvetta tms.
naakka	18–20	50	8,5	10	
telkkä	22–24	55	11,5	14	Pohjalle laitetaan vähintään 5 cm sahanpurua, turvetta tms.
isokoskelo	26	70	13	22	Pohjalle laitetaan vähintään 5 cm sahanpurua, turvetta tms.





A = Riittävän pitkä ripustuslanka, ettei puu kuristu

B = Takaseinän yläreuna viistetty

C = Kiinnitysreiät yläviistoon

D = Kiinnitysreikien kohdalla vahvikelautaa

E = Sisäkannessa turpoamisvara

F = Lentoaukko porattu yläviistoon

G = Isossa puussa langanpäät solmitaan oksiin, ei aivan tyveen

H = Pystylistat pitävät pöntön suorassa ja irti rungosta

I = Katossa on räystäät myös sivuilla

J = Pohjan kulmissa reiät kosteuden poistamiseksi

Rakentaminen

Nämä ohjeet on tehty tavallista naulaamalla tehtävää peruspönttöä ajatellen. Muihin pönttömalleihin niitä käytetään soveltuvin osin.

Pöntössä on monta yksityiskohtaa, jotka vaikuttavat sekä lintujen turvallisuuteen ja poikueiden menestymiseen että pöntön kestoikään. **Poikasten kannalta on olennaista, että vesi ei pääse pöntön sisään.** Sisätilan pysyminen kuivana vaikuttaa myös pöntön kelvollisuuteen talvisena suoja- ja yöpymispaikkana. Pöntön kestävyydelle taas on ratkaisevaa sen nopea kuivuminen aina sateen jälkeen.

- Katso kullekin lajille sopivan pöntön malli ja mitat [taulukosta](#).
- Sahaa seinälaudat oikeisiin mittoihin. Jos tarkoitus on rakentaa useampia samankokoisia pönttöjä, ne syntyvät kätevimmin naulaamalla seinät pitkistä laudoista putkeksi, joka sahataan oikean mittaisiin osiin.
- Pora (tai sahaa) lentoaukko etuseinään. Pora sisäänpäin yläviistoon, ettei vesi pääse helposti pönttöön. Siisti aukon reunat puukolla. Lentoaukon ympäristän on ehdottomasti oltava ehjä.
- Pora takaseinän yläosaan kaksi pientä reikää ripustuslankaa varten. Pora nämäkin reiät sisäänpäin yläviistoon veden valumisen ehkäisemiseksi. Ennen poraamista kiinnityslangan reikien kohdalle (pöntön sisäpuolelle) voi kiinnittää vahvikelaudan.
- Takaseinän ulkopuolelle voi naulata pystylistat, jotka pitävät pöntön irti puun rungosta. Näin runkoa pitkin valuva sadevesi ei kastele pönttöä. Takaseinän yläreunan voi myös viistää ulospäin veden seisomisen estämiseksi.
- Naulaa seinät yhteen siten, että laudan sydänpuoli jää ulospäin. Näin pönttö ei ala irvistellä kulmistaan, kun puu kastuu ja kuivuu. Laudan sydänpuolen (eli puun sisäpuolen) voi päätellä puun kasvurenkaista laudan päässä. Pitävät liitokset saa lyömällä naulat eri suuntiin vinoon.
- Useammasta laudasta nikkaroitavassa isossa pöntössä on lautoja sitovien poikkipienojen ehdottomasti oltava sisäpuolella, ettei sadevesi jää seisomaan pienan ja laudan väliin.
- Sahaa pohja filmivanerista tai laudasta niin, että voit naulata sen pöntön sisälle. Näin seinä pitkin valuva sadevesi ei pääse pöntön pohjalle ja lahottamaan sitä. Mikä vielä pahempaa, vesi voi imeytyä pesärakenteisiin ja poikaset paleltua.
- Pora lisäksi pohjan jokaiseen kulmaan läpimitaltaan 0,5–1 cm:n suuruinen reikä, josta kosteus pääsee ulos. Naulaa pohja huolellisesti kiinni.



Sydänpuoli

- Sahaa ulkokatto filmivanerista tai laudasta. Jätä ulkokattoon reilut räystäät (2-5 cm) eteen ja sivuille, ja pieni räystääs myös takareunaan. Katon on oltava täysin ehjä, sillä vuotava katto on niin pöntön kuin poikastenkin turma.
- Sahaa sisäkatoiksi filmivanerin tai laudan pala, joka mahtuu reilusti pöntön sisälle, ja naulaa se kiinni ulkokattoon.
- Lyö kaksi naulaa ylös pöntön sivuseiniin. Varmista katon paikoillaan pysyminen nauhojen ympärille kierrettävän rautalangon avulla. Tällaisen katon voi avata pöntön siivoamista varten. Pohjaa ei missään tapauksessa pidä tehdä avattavaksi, koska ennemmin tai myöhemmin sen kiinnitys pettää ja pesä tuhoutuu.
- Pienten pönttöjen lentoaukon ympärille voi kiinnittää [suojapellin](#) turvaksi oravilta. Pelti on kiinnitettävä tiukasti, eikä sen ja laudan väliin saa jäädä rakoja. Käpytikkaa pelti ei pitele, sillä se voi hakata aukon pöntön kylkeen.
- Pönttöön ei laiteta istumaortta, sillä linnut eivät sitä tarvitse, ja se vain helpottaa pesärosvojen pääsyä pöntölle.



Katon kiinnitys